

一生涯モータースポーツ



2025 フォーミュラ Enjoy レギュレーション

フォーミュラ Enjoy 協会

2025/01/29

下線部は 2024 レギュレーションからの変化点

変更点 (2024 年からの変更点 下線部)

運営規則

第 11 条 参加車両名

車両名には参加ガレージ名及び車両形式（FE）を含まなくてはならない。半角全角を問わず、スペースは 1 文字とカウントし 20 文字以内とする。但し、各サーキットの表示環境により削除または短縮して表示される場合がある。ガレージ名は短縮した表記が認められる。

第 19 条 ボディワーク・空力的付加物

高さ表現に“以下”を追加

②高さ 20mm 以下のガーニーフラップの取付を認める。

付則 1 から レーシングスーツのワッペン指定を削除

フォーミュラ Enjoy 参加者は他カテゴリとの重複参加者も多く、FE 専用とすることが難しいため

ゼッケン優先権 付則 2 の掲載

併せて優先使用に関する条項を追加（2024 プルテンと同じ内容）

フォーミュラ Enjoy レギュレーション

目次

運営規則	P3	車両規則	P9
第 1 条	大会	第 1 条	定義
第 2 条	組織	第 2 条	規定
第 3 条	参加資格	第 3 条	車体と寸法
第 4 条	<u>開催日および参加申込期間</u> <u>並びに参加料</u>	第 4 条	コクピット
第 5 条	参加申込	第 5 条	始動装置
第 6 条	<u>フォーミュラ Enjoy シリーズ賞</u>	第 6 条	後退ギヤ
第 7 条	<u>マイスターズ・カップ賞</u>	第 7 条	燃料パイプ、タンク、ケーブル および電気装置
第 8 条	<u>マイベスト賞</u>	第 8 条	燃料タンクの給油キャップ
第 9 条	その他の賞典	第 9 条	オイルキャッチタンク
第 10 条	参加車両	第 10 条	制動装置
第 11 条	<u>参加車両名</u>	第 11 条	重量
第 12 条	車両番号	第 12 条	エンジンおよびギヤボックス
第 13 条	広告スペース	第 13 条	タイヤとホイール
第 14 条	協会公認部品	第 14 条	安全装置
第 15 条	変更・調整が可能な箇所	第 15 条	車体構造
第 16 条	エンジン	第 16 条	燃料
第 17 条	タイヤ	第 17 条	オイル
第 18 条	車高の保持	第 18 条	排気音量規定
第 19 条	ボディワーク・空力的付加物		
第 20 条	データロガー		
第 21 条	セッティング情報の公開		
第 22 条	フォーミュラ Enjoy 車両の保管		
第 23 条	フォーミュラ Enjoy 車両所有者 の遵守事項	付則 1	ステッカー位置・・・ P16
第 24 条	本規則の変更		

運営規則

第 1 条 大会

本レースは、国際自動車連盟（FIA）の国際モータースポーツ競技規則、および JAF 国内競技規則、フォーミュラ Enjoy レギュレーションおよび各レース大会特別規則に従って開催される。

すべての参加者は、これらの諸規則に精通して、これを遵守するとともに各主催者、フォーミュラ Enjoy 協会および競技役員の指示に従う義務を負うものとする。

第 2 条 組織

本レースは、フォーミュラ Enjoy 協会（以下 FE 協会という）統括のもと、各主催者が一般社団法人日本自動車連盟（JAF）の公認により開催する。

FE 協会は競技長に協力し、ドライビング行為に関する判断例等の情報蓄積と情報提供を行えるフォーミュラ Enjoy ドライビングアドバイザーおよび技術委員長に協力して車両に関する情報を提供するテクニカルアドバイザーを派遣することができる。

大会組織委員会、大会審査委員会、その他競技役員は各大会の特別規則にて公示される。

第 3 条 参加資格

ドライバーは、当該年度に有効な JAF 国内競技運転者許可証 A クラス以上の所持者とするが下記の当該ドライバーは参加できない。

- a) 過去 5 年間で全日本選手権格式以上のレースにおいて 6 位までの入賞実績のある者
ただし、上記該当する者でも FE 協会が認めた場合はこの限りではないが、賞典外とする場合がある。

第 4 条 開催日および参加申込期間並びに参加料

Round	日程	場所	エントリー受付期間 (レイトエントリー期日)	参加料 (税込) (レイトエントリー)
Rd.1	2月22・23日(土・日)	鈴鹿サーキット (フルコース)	1月12日～1月26日 (～1月31日)	77,000円 (83,600円)
Rd.2	3月30日(日)	岡山国際サーキット	2月16日～3月2日 (～3月7日)	63,100円 (69,700円)
Rd.3	5月10・11日(土・日)	鈴鹿サーキット (フルコース)	3月30日～4月13日 (～4月18日)	71,000円 (77,600円)
Rd.4	7月12・13日(土・日)	鈴鹿サーキット (フルコース)	6月1日～6月15日 (～6月20日)	77,000円 (83,600円)
Rd.5	8月31日(日)	モビリティリゾートもてぎ	7月27日～8月11日 (～8月15日)	63,100円 (69,700円)
Rd.6	10月4・5日(土・日)	鈴鹿サーキット (フルコース)	8月24日～9月7日 (～9月12日)	71,000円 (77,600円)
Rd.7	12月6・7日(土・日)	鈴鹿サーキット (フルコース)	10月26日～11月9日 (～11月14日)	71,000円 (77,600円)

※鈴鹿大会の参加料には、特別スポーツ走行の走行料金およびピットクルーのMS共済会費を含む。

特別スポーツ走行：Rd.1：20分枠×3本 Rd.3/6/7：20分枠×2本 Rd.4：30分枠×2本

※岡山大会の参加料には、30分間の協会専有走行走行料金を含む。

※もてぎ大会の参加料には、20分間×2本の協会専有走行走行料金およびピットクルーのMS共済会費を含む。

※その他の料金はそれぞれ「2025 SUZUKA CHAMPION CUP RACE 特別規則書」「2025 OKAYAMA チャレンジカップレース特別規則書」「2025 もてぎチャンピオンカップレース特別規則書」に従う。

第5条 参加申込

①WEBでのエントリーとする。支払の完了を持って申込完了とする。

フォーミュラ Enjoy 専用モトスポ net サイト URL <https://www.ms-event.net/feaweb/>

(鈴鹿サーキット・岡山国際サーキット・モビリティリゾートもてぎのモトスポ net サイトからのエントリーはできない。)

②申込後のキャンセルに関する規定

「フォーミュラ Enjoy キャンセル料規定」に従い、キャンセル料が発生する。

〈期間〉

〈キャンセル料〉

◆エントリー期間 (エントリー開始～通常エントリー終了日)

申込金額の合計 5% + 事務手数料

◆通常エントリー終了後～大会 2 週間前の日曜日まで

申込金額の合計 10% + 事務手数料

◆上記以降 (大会 2 週間前の日曜日の翌日以降)

申込金額の全額

◆事務手数料2,200円 (税込)

◆キャンセル連絡 キャンセルのご連絡はメールのみとする。

info@formula-e.jp

第6条 フォーミュラ Enjoy シリーズ賞

①各レースに於いて以下のフォーミュラ Enjoy シリーズポイントが付与され、獲得した合計ポイントにより1位から6位の入賞ドライバーにフォーミュラ Enjoy シリーズ賞が与えられる。

②Rd. 1・3・4・6 付与ポイント

1位	2位	3位	4位	5位	6位	7位	8位	9位	10位	11位	12位	13位	14位	15位以下
20	18	16	14	12	10	9	8	7	6	5	4	3	2	1

決勝レースグリッドに並び、レースに於いて順位認定を受けられなかった選手にも、決勝出走ポイントとして1ポイントが付与される。但し、失格の裁定がくだされた場合にはポイントは付与されない。

① Rd.2・5 付与ポイント

1位	2位	3位	4位	5位	6位	7位	8位	9位	10位	11位	12位	13位	14位	15位以下
22	20	18	16	14	12	11	10	9	8	7	6	5	4	3

決勝レースグリッドに並び、レースに於いて順位認定を受けられなかった選手にも、決勝出走ポイントとして3ポイントが付与される。但し、失格の裁定がくだされた場合にはポイントは付与されない。

④Rd.7 付与ポイント

1位	2位	3位	4位	5位	6位	7位	8位	9位	10位	11位	12位	13位	14位
25	23	21	19	17	16	15	14	13	12	11	10	9	8
15位	16位	17位	18位	19位	20位以下								
7	6	5	4	3	2								

決勝レースに於いて順位認定を受けられなかった選手にはポイントは付与されない。

⑤複数ドライバーが同一得点を得た場合は、下記基準を用いて順位を決定する。

- 1. 1位の回数の多いもの。
- 2. 1位の回数と同じ場合は2位の回数が多いもの、というように上位入賞回数の多いものより上位とする。
- 3. 上記-1、-2で決定できない場合は、シリーズを通して各々を比較し、先に最高順位を挙げた方を上位とする。
- 4. 上記-1から-3でも決定できない場合は、FE協会により決定される。

第7条 マイスターズ・カップ賞

- ①マイスターズ・カップ賞は、シーズン前年の12月31日に年齢が57歳以上（1967年以前に出生の方）のドライバーが参加申込時に任意にエントリーする。
- ②マイスターズ・カップ賞に申し込んだドライバーの中から上位の順位認定者にマイスターズ・カップ賞（毎戦1位～3位）が与えられる。また、各レースに於いて付与されるフォーミュラ Enjoy シリーズポイントの合計ポイントの獲得ポイントの多い順にマイスター・カップ・シリーズ賞（1位～3位）が与えられる。
- ③複数のドライバーが同一得点を得た場合は、フォーミュラ Enjoy シリーズ賞と同様の基準を用いて順位を決定する。
- ④マイスターズ・カップ賞の対象年齢は毎年見直される。

第8条 マイベスト賞

- ①2021シーズンを起点に、自己最高順位を更新したドライバーにマイベスト賞を表彰する。マイベスト賞は予選最高順位の「マイベストグリット」と決勝最高順位の「マイベストリザルト」の2部門とする。
- ②初参加者（2021年以前に参加実績があり、2022年以降参加実績が無かったドライバーも対象）は初参加時の順位を起点とし、2回目の参加より対象となる。
- ③2024シーズン末を起点に、シーズン終了時まで記録した自己の決勝の最高順位を比較し、順位アップ幅が最も大きかったドライバーにベスト of マイベスト賞が与えられる。最大順位アップ幅が同じドライバーが複数いた場合は、最高順位が上位のドライバーが対象となる。最高順位が同じ場合はその対象ドライバー全員にベスト of マイベスト賞を与える。2025年シーズンに3戦以上参加したドライバーを対象とする。

第9条 その他の賞典

FE協会は別途賞典を設定することができる。別途設定する賞典はフォーミュラ Enjoy ホームページ上に公開する。

第10条 参加車両

参加車両は別に定める車両規則に合致した、フォーミュラ Enjoy 協会認定の車両とする。

第11条 参加車両名

車両名には参加ガレージ名を含まなくてはならない。半角全角を問わず、スペースは1文字とカウントし20文字以内とする。但し、各サーキットの表示環境により削除または短縮して表示される場合がある。ガレージ名は短縮した表記が認められる。

第12条 車両番号

- ① ゼッケン番号は、参加者の希望する No.1～99 までの番号を FE 協会に申請し、認定後、そのシーズン中の使用が認められるとする。
- ② 前年シリーズチャンピオンはゼッケン No.1 の優先使用权を保有する。
- ③ 前年度レースに出場した参加者（エントラント）は、前年度に使用した番号を優先的に使用する権利を有する。但し、複数の参加者（エントラント）が、同じゼッケン番号を前年度に使用していた場合、優先使用权は、前年シリーズ順位上位のものが有する。
- ④ ゼッケン番号の優先権を持つ参加者（エントラント）は、他の参加者（エントラント）にゼッケン 1 を除き、その使用を認めることが出来る。翌年の使用权については前項の規定が適用される。
- ⑤ 前年シリーズチャンピオンがゼッケン No.1 を使用した場合、前年度に使用した番号の権利は、ゼッケン No.1 を使用した期間及びその翌年シーズンまで留保される。

第13条 広告スペース

参加者は FE 協会が指定する場所に、指定するステッカー・広告を貼付しなければならない。（付則 1 参照）
また参加者は、参加者自身による特定の広告が拒否されるかもしれないことをあらかじめ承知していなければならない。

予告：2026年から広告スペースの変更を行う。広告スペースの変更は2025年8月31日までに発表される。

第14条 協会公認部品

フォーミュラ Enjoy を構成する製品、部品は FE 協会が指定するコンストラクターにより製作、または供給されたものと
し FE 協会ホームページに掲載される。

第15条 変更・調整が可能な箇所

車両は下記の項目を除き変更、調整することはできない。

下記項目および、第14条以外で、補修等によりオリジナルと変わる場合は、事前に文書にて FE 協会に申請し、承認を得なければならない。修正箇所はテクニカルパスポートに記載される。

《変更可能箇所》

- ①ステアリングホイール：

切れ目がなければ銘柄、径ともに自由。ただし、当該年度の JAF 国内競技車両規則に合致したものとす。

- ②シフトノブ：自由

- ③フットレスト、ヒールレスト：自由

- ④ウインドスクリーン：自由

- ⑤座席、および座席近辺のパッド類：自由

- ⑥オイル：自由

- ⑦点火プラグ：自由

- ⑧バックミラー：自由。ただし、各ミラーは最低 55cm²の面積（反射面のみ）がなければならない。

⑨ホイールナット：材質を変えなければ変更（交換）は自由とする

⑩コイルスプリング：FE 協会公認の物と交換可能

※上記の、①ステアリングホイール、⑧バックミラー、およびテールランプの取付変更する場合は、あらかじめ FE 協会へ申請し、承認を得てテクニカルパスポートに記載される。

《調整可能箇所》

①ペダル類

②ダンパー

③スタビライザー

④ラジエター回りの目張り：

ラジエターとカウル回りの目張りは可能。ただし、柔軟性があるものだけとし、ラジエター前後へのフィン、スクープは禁止。

第 16 条 エンジン

① 使用されるエンジンは全て FE 協会にて管理され、封印が施されるものとする。

② やむを得ない場合に限り、FE 協会所有のエンジン、またはミッションをレンタルすることができる。

第 17 条 タイヤ

①使用するタイヤは FE 協会が指定し、供給するのみに限られる。

「ダンロップ（住友ゴム工業株式会社）」製

銘柄：DUNLOP D93J for Formula Enjoy

サイズ：150/565 R 14

②a) 予選、決勝を通し、使用できるタイヤの本数は 4 本とする。

b) 一大会に 2 レースが開催される場合、使用できるタイヤの本数は、特別規則書またはブルテンで公示される。

c) タイヤは公式車検時において、全て新品でなければならない。

b) 4 本のタイヤは公式車検において技術委員の手によってマーキングが施される。

※ただし、公式予選直近の FE 協会専有走行または特別スポーツ走行においてレースに使用するタイヤの慣らし走行（皮むき）を目的とし、そのタイヤの使用を希望する場合は、協会に申請し、当該走行前に技術委員または FE 協会員の手によってマーキングが施される。

なお、当該走行時に当該タイヤを使用できるのは当該レース参加者、当該車両のみとする。

③公式車検後走行時のトラブル、または不可抗力によってマーキングされたタイヤ 1 本もしくは複数本の交換の必要性が発生した場合は、参加者の申請により大会審査委員会の承認を得て行うことができるが、その際の公式予選で達成された順位は失われ、最後尾からのスタートとする。

④上記③の申請を複数の参加者が行った場合は、当初に達成された公式予選のグリッド順に従い最後尾に配置される。

第 18 条 車高の保持

フォーミュラ Enjoy はレース参加中、いかなる場合でもドライバーが着座した状態で、タイヤ、ホイール以外の車両のどの部分で測定しても 50mm の車高を保持しなければならない。

これらは、公式予選、決勝レース後に無作為に選出された車両で測定が行われる場合があるが、明らかに走行中のトラブル、故障等により部品の変形、脱落、破損に起因する場合はこの限りではない。

第 19 条 ボディワーク・空力的付加物

- ① ボディカウルは切削、削除することはできず当初の形状を保持しなければならない。ただし、運転者の居住空間確保のためメインカウル内側を最小限削除することは許される。
- ② リアウイング上に高速時の安定性を得る目的で、高さ 20mm 以下のガーニーフラップの取付を認める。材料はアルミで直線であること。

第 20 条 データロガー

装置単独で機能する GPS 方式などのデータロガーの取付は認められる。ただし、データロガーと車両装置（エンジンなど）との接続は禁止する。タイム計測用機器（P-Lap 等）の取付も認めるものとする。

第 21 条 セッティング情報の公開

各レース予選・決勝において 1～3 位までのドライバーは、当日の車両設定値（セッティングデータ）を公表する義務を負う。その内容、範囲については以下のとおりとする。

- ① スプリングレート
- ② スタビライザーの位置
- ③ ダンパーの減衰値（フロント・リヤ）
- ④ タイヤ空気圧

第 22 条 フォーミュラ Enjoy 車両の保管

- ① フォーミュラ Enjoy 車両所有者は、FE 協会ガレージ会員の管理する場所で車両の保管メンテナンスを受けなければならない。保管メンテナンスをする場所はテクニカルパスポートに記載される。
- ② フォーミュラ Enjoy 車両所有者は、何らかの理由により保管（メンテナンス）場所を変更する場合は、FE 協会に申請し、承認後、保管メンテナンス場所を変更する事が出来る。その保管場所は、FE 協会の承認した FE 協会ガレージ会員が管理する場所であってはならない。
- ③ フォーミュラ Enjoy 車両所有者は、フォーミュラ Enjoy 車両が展示等の理由により FE 協会ガレージ会員の管理下から離れる場合、FE 協会の承認を得て FE 協会ガレージ会員の管理下から持ち出すことができる。
- ④ FE 協会の承認を得ないまま車両の持ち出しや、協会員の保管管理下から離れたことが確認された場合、FE 協会はレースへの参加を拒否する権利を有する。

第 23 条 フォーミュラ Enjoy 車両所有者の遵守事項

- ① フォーミュラ Enjoy は車両を所有する者（所有者）と参加する者（参加者）が同一である必要はないが、両者とも本規則を遵守するものとする。
- ② 共同所有する場合は、共同所有者を確認できる様テクニカルパスポートに記載される。
- ③ フォーミュラ Enjoy 車両所有者は、何らかの理由により車両を第三者に売却する場合、相手方に本規則を全て了解させなければならない。

第 24 条 本規則の変更

本規則は予告期間をもって、変更、追加、修正がなされる。

本規則の変更、追加、修正は、協会ブルテンを発行し、本規則と合わせて運用する。

本規則は、改造・修正の範囲を最小限に止め、安価なレースを運営するために作成されたものである。解釈の基本は記載されていないことは実施しないこと、認定ガレージで組み立てられた状態を保持することである。

また今後規則について疑義を生じそうな箇所、参加費用の高騰の可能性がある場合、参加者、運営ガレージ、コンストラクターは FE 協会に報告する義務があることを承知していなければならない。

車両規則

第 1 条 定義

①自動車

直線上に並べられていない少なくとも 4 つの車輪によって走行し、少なくとも 2 つの車軸が操舵に、また少なくとも 2 つの後輪が推進のために使用されている陸上車をいう。

②陸上車

それ自体の手段によって、地表に実際上の支えを常時保持して推進し、その推進および操行装置は乗車したドライバーの制御下にある移動装置をいう。

③車体

安全ロールバー構造体およびエンジン、トランスミッションと駆動ギヤに関連する部分を除き、外気にさらされている車両のすべての主要部分をいう。ラジエーター、エアボックスおよび排気系統は車体の一部とみなされる。

④空気力学的装置

空気力学的な動作に影響することを基本機能とした車体の部分をいう。フロントおよびリアウイング（翼端板、ガーニーを含む）は、一切の変更または加工を禁止する。ただしリアウイングのガーニーフラップは一直線の L 字で、高さは自由とする。ウイング本体の取り付け角度は調整の範囲内で自由とする。

⑤ホイール

フランジとリム。コンプリートホイール：フランジ、リムおよびタイヤをいう。

⑥競技

競技は、公式予選および決勝からなる。

⑦重量

車両重量は、競技期間中の重量をいう。

⑧吸気系統

シリンダーヘッドとスロットリングフランジの外側の間にある吸気系統全ての要素。

⑨主要構造体

サスペンションまたはスプリングの負荷が伝えられる車両のすべての主要構造体で、シャーシ上の前部サスペンション最前部から後部にあるサスペンションの最後部にまで縦方向に伸びている部分をいう。

⑩懸架式サスペンション

すべてのコンプリートホイールがスプリングを介して、車体／シャーシから懸架されていることをいう。

⑪コクピット

ドライバーを収容する内部空間。

⑫ サバイバルセル

すべての燃料タンクとコクピットを収容する連続した閉鎖構造体。

⑬ 複合構造

1枚の薄板となる層の集まり、もしくはコアの材質の両側に装着された2枚の外板で構成される断面を有する同質でない材質をいう。

第2条 規定

本規則は充分な予告期間を持って変更される場合がある、ただし安全上の理由による改定は前文にかかわらず直ちに施行する。

第3条 車体と寸法

① 全高：車両のいかなる部分も 1150mm を超えてはならない

② 全幅：車両のいかなる部分も 1750mm を超えてはならない

③ ホイールベース／トレッド

ホイールベース：最小 2000mm (± 2%)

トレッド：最小 1200mm (± 2%)

④ フロントオーバーハング：

フロントホイールの中心より 800mm を超えてはならない。

⑤ リヤオーバーハング：

リアホイールの中心より 600mm を超えてはならない。

⑥ 車体の最低地上高：

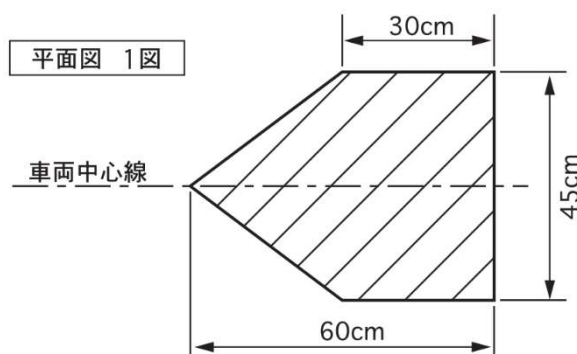
車両はレース期間中いかなる場合でも、ドライバーが着座した状態で 50mm の最低地上高を保持しなければならない。

第4条 コクピット

① コクピット開口部

コクピットに入るための開口部は、1図に示される水平板（テンプレート）が、ステアリングホイールを取り外した状態で車両上部から垂直に挿入出来るような構造でなければならない。

水平板は、コクピット開口部の最も低い位置から下方へ 25mm 下げる事が可能でなければならない。



ドライバーは、ドアを開けたりあるいは部品を取り外さずコクピットに乗降できなければならない。ステアリングホイールをつけた状態で、ドライバーは前方を向いて着座しなければならない。コクピットは、ドライバーが運転に必要なすべての装備をつけ、安全ベルトを締めた状態から脱出するのに 5 秒以上かからないよう設計されなければならない。

第5条 始動装置

全ての車両は電気エネルギー源の始動装置を車両に搭載しなければならず、ドライバーが正常に着座した状態で作動できなければならない。また、始動装置は常にエンジンを始動出来る物でなくてはならない。

第 6 条 後退ギヤ

全ての車両は、競技期間中いかなる時にも、エンジンがかっている間、通常に使用できる後退ギヤを備えていなくてはならない。

第 7 条 燃料パイプ、タンク、ケーブルおよび電気装置

①ライン／ケーブル／電気装置

ライン、ケーブルおよび電気装置が、その取付位置／材質／連結方法等に関して航空機工業基準に準拠していない場合、次のことを生じるいかなる漏れもないよう取り付けられなければならない。

－コクピット内の液体たまり

－コクピット内への液体の侵入

－電気または電気装置と液体の接触

もし、ケーブルラインあるいは電気装置がコクピットを通過する、またはコクピット内に取り付けられている場合、それらは防火材でかつ液体の侵入を防ぐ材料によって完全に覆われていなければならない。

②パイプライン

エンジンに常設されているパイプラインを除き、コクピットの外部にあるすべての燃料パイプラインは、230℃の温度と次の圧力に耐えられものであること。

－加圧下のこれらの作動中のラインに対しては 20kg/cm²

③燃料タンク

下記に従い、JAF／FIA 公認の安全燃料タンクの装着が義務付けられる。

A) 最大容量 20 リットルまでのタンクを 1 個装着するものとし、コレクタータンクの使用は禁止される。

B) 取付位置はシートバックとエンジンルームとの間とする。ただしブラダーの材料およびセーフティフォームの変更について責任ある製造者が公認を申請した場合、上記の条件を満たすならば、JAF 安全燃料タンクの一つとして認めることがある。

第 8 条 燃料タンクの給油キャップ

燃料タンクの給油キャップは車体より突出してはならない。

衝突の際や不完全なロックによりキャップが緩まないように設計されていなければならない。

空気孔はコクピットの後方 10cm 以上の場所に位置すること。

第 9 条 オイルキャッチタンク

車両には最少 2 リットルのオイルキャッチタンクを装着しなければならない。

ブリーザーはこのキャッチタンクに排出しなければならない。

この容器は透明なプラスチック製であるか、透明な窓枠を備えること。

ミッションケースより後方に位置してはならない。

第 10 条 制動装置

①2 重回路

全ての車両は同一のペダルによって操作される少なくとも 2 系統の回路を有する制動装置を装備しなければならない。

この装置の 1 つの回路に漏れ、もしくは欠陥が生じた場合でも、ペダルは少なくとも 2 輪のホイールを依然として制御できなければならない。

②ブレーキ圧の調整

アンチロックブレーキ、パワーブレーキは禁止される。

③材質と加工

ブレーキディスクは鉄製に限る。また、ディスクへの穴あけ、溝切りは禁止される。

④ブレーキキャリパー

ブレーキキャリパーは最大 4 ピストンまでとし、各ホイールにつき 1 個とする。

第 11 条 重量

レース用の装備品をすべて着用した状態のドライバーを含めた競技期間中の最低重量：560kg

第 12 条 エンジンおよびギヤボックス

エンジンおよびギヤボックスは、ホンダ製に限定され、車両に搭載する最小限の改造以外を除き、変更、改造することはできない。

第 13 条 タイヤとホイール

タイヤとホイールはフォーミュラ Enjoy 運営協会指定のものを使用するものとする。

第 14 条 安全装置

①消火器

すべての車両は、内容量 2kg 以上の粉末消火器、または FIA 国際モータースポーツ競技規則付則 J 項第 253 条 7 に記された消火剤および内容量、あるいは同第 259 条 14 に記された消火器を、ドライバーが速やかに操作できるように搭載しなければならない。取り付け位置は車体構造の内側とし、コクピット内とエンジンルームに同時に散布する 2 系統の消火装置でなければならない。

②記載項目

1) 以下の情報を各消火器に明記しなければならない。

- a) 容器の容量
- b) 消火剤の種類
- c) 消火剤の重量もしくは容量
- d) 消火器の点検日

2) 消火装置の点検日は、消火剤の充填期日もしくは前回点検期日から 2 年以内とする。（消火剤の充填日もしくは前回の点検期日から 2 年を過ぎて使用してはならない。）

3) 2 年毎に製造者、製造者が指定した工場、あるいは代理店などの有資格者による点検を受けること。

③電気回路開閉装置（サーキットブレーカー）

ドライバーが安全ベルトを装着し、ステアリングホイールをつけ運転席に着座した状態で操作できる放電防止つきサーキットブレーカーによって、点火装置、燃料ポンプ、および電気回路を遮断することができなくてはならない。

スイッチはコックピットの右側に取り付けられ、白い縁どりをした底辺が 100mm の青い三角の中に赤色のスパークを描いた標識で表示されていなくてはならない。また、外部からでも容易に操作できるような構造になっていなければならない。

④後方視界用ミラー

すべての車両は、ドライバーが後方と車両の両側を見ることができるよう取り付けられた最低 2 つのミラーを有していなくてはならない。

各ミラーの反射面の最小幅は 150mm で、少なくともそれが縦 50mm にわたり維持されていなければならない。各コーナー部については最大半径 10mm の R が上記寸法内で許される。

技術委員は、通常に着座したドライバーが確実に後方車両を確認できるような検証を実施することができる。

⑤安全ベルト

2 本の肩部ストラップ、1 本の腰部ストラップおよび 2 本の脚部ストラップの装着が義務付けられる。これらのストラップは、車両に確実に固定され、FIA 基準 8853/98 に合致していなければならない。

⑥尾灯

すべての車両は、競技会中に作動する少なくとも白熱球の 21 ワット相当以上の明るさをもつ赤色警告灯を装備していなくてはならない。

- 1) 車両の縦方向の中心線に対して 90°で後方に面していること。
- 2) 後方からはっきりと見えること。
- 3) 車両の中心線より 100mm 以内の位置に取り付けること。
- 4) 地上から 400mm 以上の位置に取り付けること。
- 5) 最小 2,000mm²の表面積を有すること。
- 6) 車両に正常に着座したドライバーによって点灯できること。

⑦ヘッドレスト・サイドパッド

すべての車両は、直径 50mm のパッドを介し垂直に 833N (85kg) の荷重を加えた時に、50mm 以上変形しないヘッドレストを備えていなくてはならない。ヘッドレストは、表面積が 40,000mm² 以上で連続的であり、突出した部分があってはならない。ヘッドレストは、少なくともコックピット開口部と同じ高さでなければならず、事故による衝撃がドライバーの頭部に加わった時に、ドライバーのヘルメットが最初に接触する場所になければならない。

第 15 条 車体構造

①主要構造体

①-1 スペースフレーム前端のバルクヘッドから主要ロール構造体のバルクヘッドまでの間は、厚さ 1.6mm の鉄板を溶接で組み合わせた構造でなければならない（フロントバルクヘッド、フロアパネル、サイドパネルの 4 面に取り付けなければならない）。この鉄板には機能部品の搭載構成上に必要な部分的な開口は許されるが、開口部は最小限の大きさでかつ大きな強度低下がおこらないように考慮されていなければならない。開口部にスペースフレームが存在する部位についてはこの限りではない。

①-2 スペースフレーム構造とは、最低限主要となる 4 本のパイプを四隅に配置し、バルクヘッドと斜材とによりトラス構造をなすフレーム形式をいう。

①-3 スペースフレームをウォーターパイプおよびオイルパイプに併用してはならない。

①-4 主要となる 4 本のパイプは最外形の対向する辺の長さが各々 30mm 以上で肉厚 1.6mm 以上の丸、正方形もしくは長方形の角パイプを使用しなければならない。

ドライバーの足部裏面からドライバー座席の背部までの範囲において、上記の主要となる4本のパイプは、車両の中心線から150mm以上離れた場所に位置しなければならない。

- ①-5 フロント・サスペンション・アームの車体側取り付け点は、車体構造すなわちスペースフレームの外側に位置しなければならない。取り付け点より車体構造の内部に向かう方向には、スペースフレームを構成するパイプ、または肉厚1.6mm以上の鉄板がなければならない。
- ①-6 ドライバーの足裏部分からドライバー座席の背部までいかなる点でもコクピットの内部断面積は900cm²以下であってはならず、また最小幅はコクピットの全長を通じ25cm以上なければならない。また、この部分に侵入してよい唯一の物は、ステアリングコラムとドライバーの居住性のためのパッドのみである。ただし、四隅に配置される主要となるパイプ以外でフレーム底面を構成するパイプは上記の最小幅に含まれない。

②前部衝撃吸収構造体

前部衝撃吸収構造体は、前部横断隔壁の前方30cmの位置に少なくとも200cm²の断面を有し、前部横断隔壁と接する部分の断面は横24cm以上、縦20cm以上でなければならない。

この前部衝撃吸収構造体は前面、上下左右方面で構成され、取り付けに際しての最小の曲げ加工（最大曲げ半径1cm）を除き平板でなければならない。前部衝撃吸収構造体部材はアルミニウム合金5052またはこれと同等以上の強度を有していなければならない。部材の肉厚は2mmを下回ってはならない。前部衝撃吸収構造体の上面には穴を開けられるが、元の強度が維持されていなければならない。ドライバーが通常に着座した状態で、操作されていない位置にあるペダルの上に乗せられた足の裏は、フロントホイール中心線より前方に位置してはならない。

③側面防護体

側面防護体はフロントロールバーから55cm以上後方で、メインロールバーから30cm以上前方に位置し主要構造体の上下と連結する構造とする。この側面防護体は、車両の縦の中心線から最小55cmの両側に外径31.8mm、1.6tのスチールパイプを配置しなければならない。

④ロール構造体

④-1 安全構造の基本目的は、ドライバーの防護にある。この目的は設計の基本考察である。

④-2 主要ロール構造体は、ドライバーの後方に位置しなければならない。第2構造体は、ステアリングホイールの前方にしなければならないが、いかなる地点においてもステアリングホイールのリム上端の前方250mm以上前であってはならない。

主要ロール構造体は、第2ロール構造体の後方に500mm以上離れていなければならない。2つのロール構造体は、いかなる時でもそれらの頂点を結ぶ線より、ドライバーが正常に着座し、ヘルメットをかぶり、シートベルトを締めた状態の時、そのドライバーのヘルメットの頂点およびステアリングホイールのリム上端が下に来るような高さがなければならない。

④-3 第2ロール構造体は外径35mm以上、肉厚2mm以上の冷間仕上継目無鋼管を使用し、曲げは1回曲げで構成しなければならない。

④-4 主要ロール構造体の頂点は、コクピット底面から垂直に測定し、少なくとも950mm以上なければならない。

④-5 主要ロール構造体の頂点は、通常の運転姿勢におけるドライバーのヘルメットの頂点から少なくとも50mm以上上方にしなければならない。

④-6 主要ロール構造体の頂点より50mm低いところを通る水平面上に構成される主要ロール構造体の垂直投影面積は最低10,000mm²なければならない。

④-7 主要ロール構造体は外径 35mm 以上、肉厚 2mm 以上の冷間仕上継目無鋼管を主材として使用し、その曲げ部は 1 回曲げで構成しなければならない。

⑤ロール構造体の強度

主要ロール構造体および第 2 ロール構造体の頂点に、次の最小荷重が同時に加わっても耐えられるものでなければならない。

– 1.5W 横方向

– 5.5W 前後方向

– 7.5W 垂直方向

W は 5.439KN (555kgf) とする。

一般考察：

①ボルト、ナットを使用する場合には、その数に応じて十分な最小寸法を必要とする。その材質は最上級のものであること（航空機用）。

②溶接は全体にわたって最高の技能を持って行われるべきである（通常アーク溶接、または特別の場合にはヘリアーク溶接が使われる）。

③スペースフレーム構造に関し、ロール構造体はそれにかかる荷重を広い面積に分散するように車両に取り付けられることが重要である。ロール構造体を単一なパイプ、あるいは継ぎ足されたパイプに付帯させるだけでは不十分である。

それぞれの取り付け部にはガセットを使用しその断面積は使用するパイプの断面積以上の面積であること。また、これらは強固に補強されていないといけない。

ロール構造体はフレームの延長として設計されるべきで、単なるフレームの付属として考えるべきではない。車体構造の強度は十分な考慮が払われるべきである。例えば荷重を分散させるため補強バーあるいはプレートを付加すること。

第 16 条 燃料

各大会主催者が発行する特別規則書または公式通知により指定される燃料を使用すること。

第 17 条 オイル

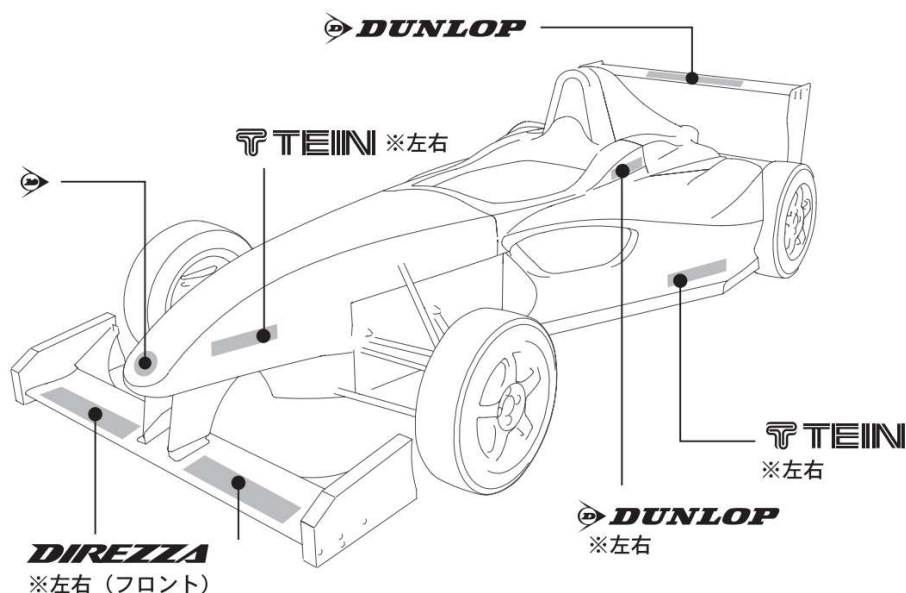
エンジンオイル、ギヤボックスオイルともに自由とする。

第 18 条 排気音量規定

全ての車両は、消音器・触媒装置を装着していなければならない、また JAF 国内競技車両規則、付則「競技車両の排気音量測定に関する指導要項」に準拠した測定方法で測定され、最大音量は測定距離 3m の場合 100dB (A) 以下とする。

付則 1 ステッカー貼付位置

運営規則第 12 条に基づき、車両およびドライバーのレーシングスーツには、FE 協会が指定するステッカーおよびワッペンを下記図に示す所定の位置に貼付しなければならない。



予告：2026 年から広告スペースの変更を行う。広告スペースの変更は 2025 年 8 月 31 日までに発表される。

付則 2 2025 年ゼッケン番号優先使用权

2025 フォーミュラ Enjoy に於いて使用するゼッケン番号は、以下のドライバーにその優先使用を認める。

①優先使用ゼッケン No.

ゼッケン	ドライバー名	ガレージ
1	中島 一郎	レプリスポーツ
3	米岡 正仁	イーグルスポーツ
5	長谷川 英裕	HFRP ガレージ福山
7	安田 知弘	イーグルスポーツ
8	樋尻 勝利	イーグルスポーツ
10	田中 伸彦	K&Gレーシング
11	横田 真宏	レヴレーシングガレージ
12	北村 浩一郎	レヴレーシングガレージ
20	亀 蔵	レヴレーシングガレージ
21	二井 靖之	レヴレーシングガレージ
28	藤田 尚人	HFRP ガレージ福山
32	松平 如水	グリッド
33	土屋 務	レプリスポーツ
35	村瀬 賢二	HFRP ガレージ福山

ゼッケン	ドライバー名	ガレージ
39	三浦 愛	HFRP ガレージ福山
50	富永 明	自動車工房MYST
51	古里 拓	レヴレーシングガレージ
56	森下 吾郎	A-ONE
70	山崎 一平	レプリスポーツ
71	上原 大輔	K&Gレーシング
72	多屋 貞一	K&Gレーシング
73	安橋 徹	K&Gレーシング
75	前田 公孝	K&Gレーシング
76	栢森 雅勝	K&Gレーシング
77	本行 一博	K&Gレーシング
78	安江 達也	K&Gレーシング
83	中島 一郎	レプリスポーツ
85	吉田 英翔	K&Gレーシング